

CONECTOR ACODADO CINTA FLEXIBLE SMD



SERIE 0527. Paso 0.50mm (0.020"). ZIF para soldar a PCB.

Características generales

- Disponible en 8, 10, 12, 14 y 40 circuitos
- Fuerza de inserción 0 (ZIF) y alta fuerza de retención
- Para bandas de cable de FPC 0.30 mm. de espesor
- Contacto inferior. Bajo perfil 1.00 mm.
- Fácil conexión y desconexión
- Con pestañas metálicas de fijación a PCB (latón)

Materiales

- Cuerpo: plástico resistente a altas temperat. UL 94 V-0
- Tapa: plástico resistente a altas temperaturas UL 94 V-0
- Contacto: bronce fosforoso
- Pestañas de fijación: Latón
- Temperatura de trabajo: de -40°C a + 85°C
- Cumple normativa RoHS

Características eléctricas

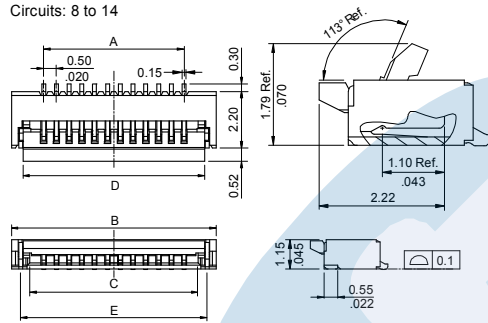
- Voltaje: < 50 V
- Corriente: < 0.50 A
- Resistencia de contacto: < 20 mΩ
- Rigidez dieléctrica: 250 V AC/minute
- Resistencia de aislamiento: >100 MΩ

Características mecánicas

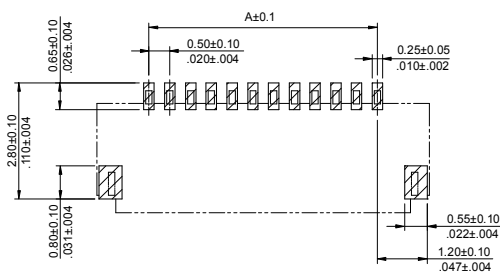
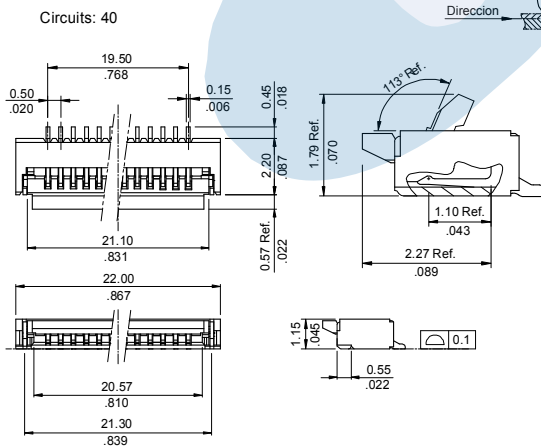
- Fuerza de retención FFC/FPC: > 0.20 Kg/contacto
- Ciclos de vida útil recomendados: 20 ciclos

Figuras y dimensiones

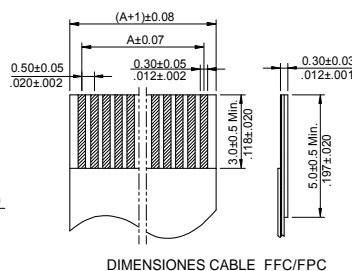
Circuits: 8 to 14



Circuits: 40



MECANIZADO RECOMENDADO



DIMENSIONES CABLE FFC/FPC



Código:

0527 - 2- XX- E

1 2 3 4

1. Serie

2. (T) Acabado de los contactos

- T = 2. Estañado

3. (XX) Número de circuitos

- Disponible de 8 a 40 circuitos

4. (E) Opciones de empaquetado

- E = 1. Tubo
- E = 2. Rollo + Pad

DIMENSIONES:

$$A = 0,5 \times (xx^* - 1)$$

$$B = 0,5 \times (xx^*) + 2,00$$

$$C = 0,5 \times (xx^*) + 0,67$$

$$D = 0,5 \times (xx^*) + 1,10$$

$$E = 0,5 \times (xx^*) + 1,30$$

* (XX) = Circuitos (de 4 a 40)