

CONECTOR ACODADO CINTA FLEXIBLE



SERIE 0532. Paso 0.50mm (0.020"). ZIF para soldar a PCB.

Características generales

- Disponible en 60 circuitos
- Fuerza de inserción 0 (ZIF) y alta fuerza de retención
- Para bandas de cable de FPC 0.30 mm. de espesor
- Contacto inferior. 1.75 mm. de altura
- Fácil conexión y desconexión
- Con pestañas metálicas de fijación a PCB (latón)

Materiales

- Cuerpo: plástico resistente a altas temp. UL 94 V-0
- Tapa: plástico resistente a altas temperaturas UL 94 V-0
- Contacto: bronce fosforoso
- Pestañas de fijación: Latón
- Temperatura de trabajo: de -40°C a + 85°C
- Cumple normativa RoHS

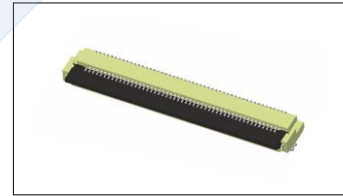
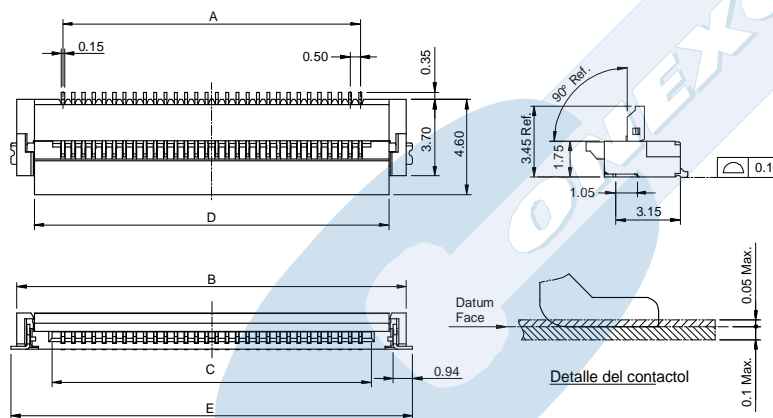
Características eléctricas

- Voltaje: < 50 V
- Corriente: < 0.50 A
- Resistencia de contacto: < 30 mΩ
- Rigidez dieléctrica: 250 V AC/minuto
- Resistencia de aislamiento: >100 MΩ

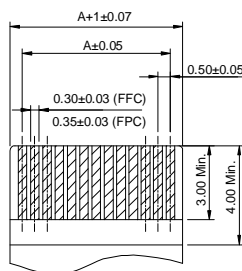
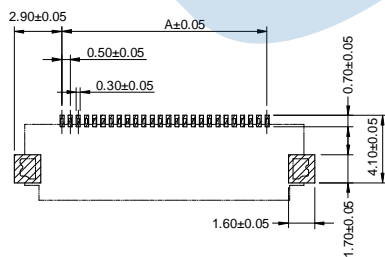
Características mecánicas

- Fuerza reten. del contacto al aislante : > 0.10 Kgf/contact.
- Fuerza de retención FFC/FPC: > 0.03 Kgf/contacto
- Ciclos de vida útil recomendados: 20 ciclos

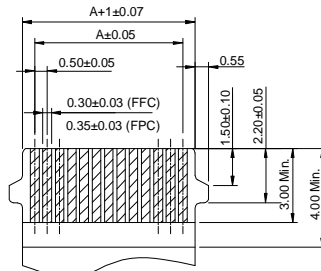
Figuras y dimensiones



Recommended P.C. Board Layout



Dimensiones FPC/FFC recomendadas (Espesor: 0.3±0.03mm)



Dimensiones FPC/FFC recomendadas (Espesor: 0.3±0.03mm)

Código:

0532 - **2**- **XX**- **E**
1 2 3 4

1. Serie

2. (T) Acabado de los contactos

- T = 2. Estañado

3. (XX) Número de circuitos

- Disponible en 60 circuitos

4. (E) Opciones de empaquetado

- E = 1. Tubo
- E = 2. Rollo + Pad

DIMENSIONES:

A= 0.50 x (xx*-1)

B= 0.50 x (xx*) + 4.00

C= 0.50 (xx*) + 0.60

D= 0.50 (xx*) + 2.30

E= 0.50 (xx*) + 4.60

*(XX) = Circuitos (60 circ.)